

平成28年度富山高等専門学校

# 可搬型極小水力発電装置 開発発表会

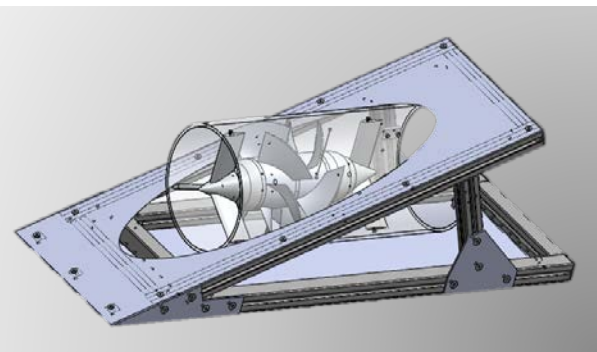
2017年3月17日(金)

14:00~14:45

富山高等専門学校

本郷キャンパス

大会議室



## 【スケジュール】

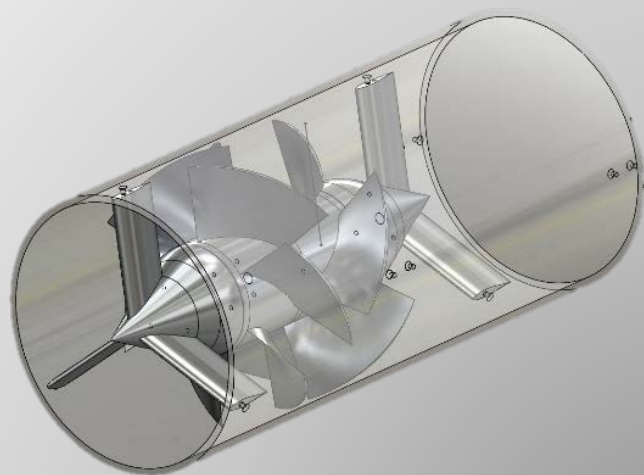
13:30 受付開始

14:00 開会挨拶

14:10 成果発表

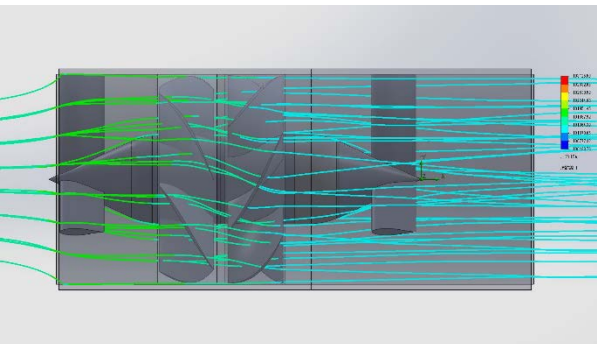
14:30 質疑応答

14:40 閉会挨拶



## 【特長】

- ・二重反転プロペラ
- ・蓄電方式
- ・ハブダイナモ内臓
- ・制御回路レス方式



## 【申込先】


氏名、所属、連絡先電話番号をFAXあるいはE-mailで  
3月13日(月)までに申し込み下さい。

富山高等専門学校 本郷キャンパス

総務課 研究支援・地域連携担当

FAX:076-492-3859 E-mail:kikaku7@nc-toyama.ac.jp



 富山高等専門学校

本郷キャンパス 〒939-8630 富山県富山市本郷町13

射水キャンパス 〒933-0293 富山県射水市海老江練合1-2